

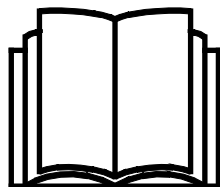
AVANT[®]

Manuel de l'opérateur pour accessoire



Pelle rétro I70

Référence : A36848



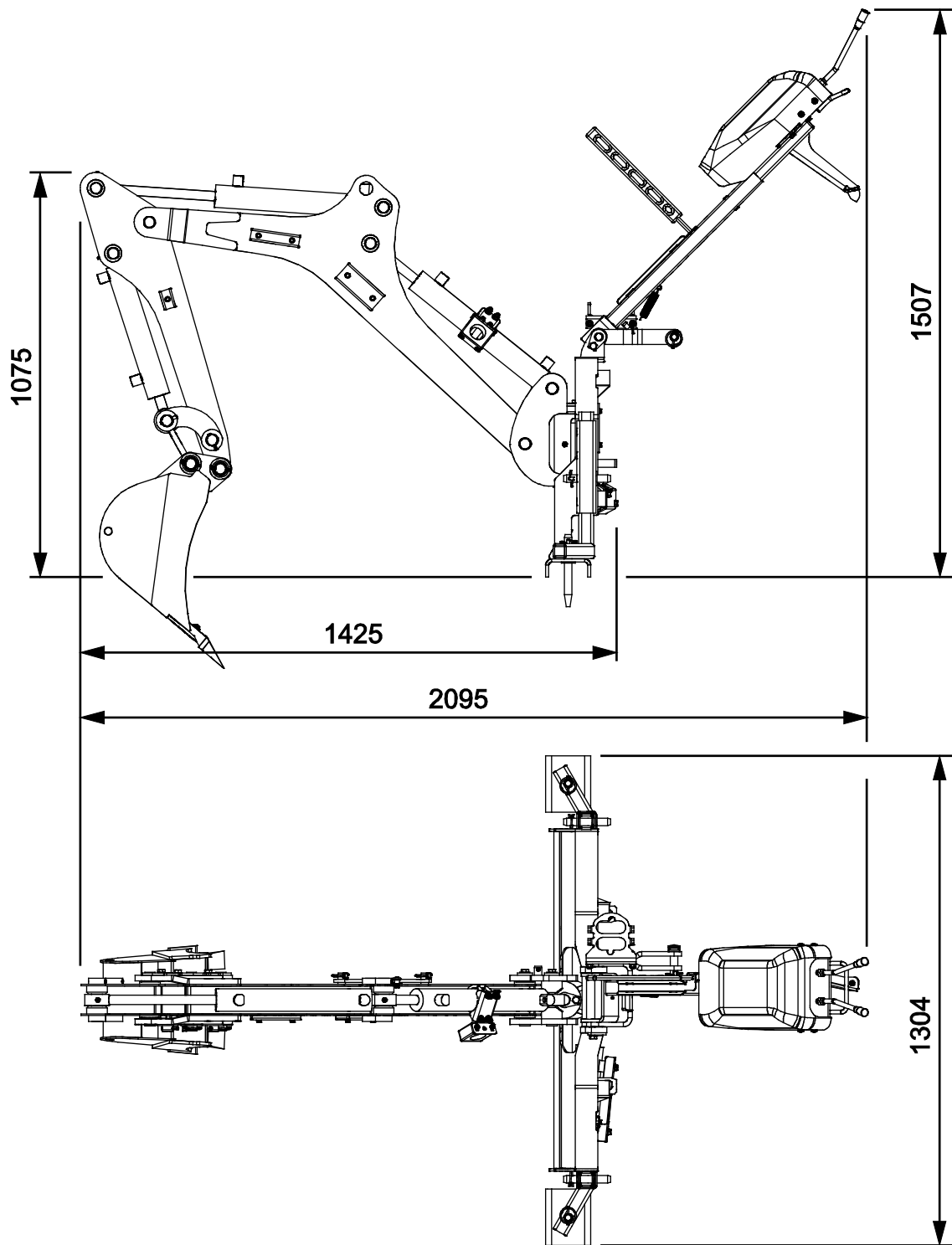
Veuillez prendre connaissance de ce manuel avant d'utiliser l'équipement, et suivez soigneusement les instructions.

Gardez ce manuel pour vous y référer ultérieurement.

Fabricant:

AVANT[®]
AVANT TECNO OY
e-mail: sales@avanttecno.com

Ylötie I
33470 YLÖJÄRVI
FINLAND
Tel. +358 3 347 8800
Fax +358 3 348 5511



SOMMAIRE

1. AVANT-PROPOS	4
Symboles d'avertissement utilisés dans ce manuel	5
2. USAGE PRÉVU	6
3. CONSIGNES DE SÉCURITÉ POUR UTILISER L'ACCESSOIRE	7
4. SPÉCIFICATIONS TECHNIQUES	11
4.1 Étiquettes de sécurité et principaux composants de l'accessoire.....	12
5. FIXATION DE L'ACCESSOIRE	14
5.1 Fixation de la pelle rétro au chargeur.....	14
5.1.1 Fixation de la Pelle rétro sur les chargeurs de la 200 série I	16
5.2 Connexion et déconnexion des tuyaux hydrauliques.....	17
5.3 Découplage et stockage.....	18
5.3.1 Retrait de la pelle rétro d'un chargeur.....	19
5.3.2 Utilisation du support de stockage/transport.....	19
5.3.3 Position de transport.....	20
6. INSTRUCTIONS D'UTILISATION	21
6.1 Vérifications avant utilisation.....	22
6.2 Manœuvre de la pelle rétro.....	22
6.2.1 Stabilisateurs.....	23
6.2.2 Commandes	24
6.3 Utilisation de l'équipement d'excavation.....	25
6.4 Manœuvre sur un terrain incliné.....	27
6.5 Changement du godet.....	27
7. ENTRETIEN	28
7.1 Inspection des composants hydrauliques.....	28
7.2 Nettoyage de l'accessoire	29
7.3 Inspection des structures métalliques.....	29
7.4 Lubrification	30
8. CLAUSES DE GARANTIE	31

I. Avant-propos

Avant Tecno Oy aimerait vous remercier pour avoir acheté cet accessoire pour votre chargeur Avant. Il a été conçu et fabriqué grâce à plusieurs années d'expérience en développement et fabrication de produit. En vous familiarisant avec ce manuel et en suivant les consignes y contenues, vous garantissez votre sécurité et assurez le fonctionnement fiable et une longue durée de service du matériel. Lisez attentivement les consignes avant de commencer à utiliser ce matériel ou de procéder à son entretien.

L'objectif de ce manuel est de vous aider à :

- manœuvrer le matériel de manière sûre et efficace
- observer et empêcher toutes situations dangereuses
- garder le matériel intact et assurer une longue durée de service

Grâce à ces consignes, même un utilisateur inexpérimenté peut utiliser l'accessoire et le chargeur en toute sécurité. Le manuel comporte également d'importantes consignes pour les opérateurs AVANT expérimentés. Assurez-vous que toutes les personnes qui utilisent le chargeur ont reçu les directives appropriées et se sont familiarisées avec le manuel du chargeur, de chaque accessoire utilisé et toutes consignes de sécurité avant d'utiliser ce matériel. L'utilisation de ce matériel à toute autre fin ou pour tout usage autre que celui décrit dans ce manuel est interdit. Gardez ce manuel à portée de main pendant toute la durée de service de ce matériel. Si vous vendez ou transférez ce matériel, assurez-vous de remettre ce manuel au nouvel propriétaire. En cas de perte ou d'endommagement de ce manuel, vous pouvez demander un nouveau auprès de votre concessionnaire Avant ou auprès du fabricant.

En plus des consignes de sécurité présentées dans ce manuel, vous devez respecter tous les règlements sur la sécurité professionnelle, les lois locales, et les autres réglementations concernant l'utilisation de ce matériel. Les réglementations concernant l'utilisation de ce matériel sur les routes publiques doivent être respectées. Contactez votre concessionnaire Avant pour plus d'informations concernant les exigences locales avant de manœuvrer le chargeur sur les zones de circulation.

Veuillez contacter votre concessionnaire local AVANT pour les questions concernant l'entretien, pièces détachées ou les problèmes d'opération éventuelles de votre machine.

Ce manuel est une traduction des consignes originales données en anglais. Étant donné l'amélioration permanente des produits, certains des détails présentés dans ce manuel peuvent différer de votre matériel. Les photos peuvent également décrire un équipement optionnel ou des caractéristiques qui ne sont pas disponibles pour le moment. Nous nous réservons le droit de modifier le contenu de ce manuel sans préavis. Copyright © 2020 Avant Tecno Oy. Tous droits réservés.

Symboles d'avertissement utilisés dans ce manuel

Les symboles d'avertissement suivants sont utilisés dans l'ensemble de ce manuel. Ils indiquent les facteurs qui doivent être pris en considération pour réduire le risque de blessure corporelle ou de dommage matériel :



AVERTISSEMENT SYMBOLE D'ALERTE DE SÉCURITÉ

Ce symbole signifie: "**Attention, soyez averti! Il s'agit de votre sécurité!** "

Lisez attentivement le message qui suit, il prévient un danger immédiat qui pourrait causer des blessures graves.

Le symbole d'alerte de sécurité lui-même et la notice de sécurité jointe indiquent des messages de sécurité importants dans ce manuel. Il sert à attirer l'attention sur les instructions impliquant votre sécurité personnelle ou la sécurité d'autrui. Lorsque vous voyez ce symbole, soyez attentif, votre sécurité est concernée, lisez attentivement le message qui suit et informez les autres opérateurs.

DANGER

Ce mot d'alerte indique une situation dangereuse qui, si elle n'est pas évitée, provoquera la mort ou une blessure grave.

AVERTISSEMENT

Ce mot d'alerte indique une situation potentiellement dangereuse qui, si elle n'est pas évitée, peut provoquer une blessure grave ou la mort.

ATTENTION

Ce mot d'alerte est utilisé lorsqu'une blessure mineure peut résulter du non-respect de ces consignes.

REMARQUE

Ce mot d'alerte indique des informations sur le bon fonctionnement et entretien du matériel.

Le non-respect des consignes accompagnant ce symbole peut entraîner une panne du matériel ou d'autres dommages matériels.

2. Usage prévu

La Pelle rétro 170 AVANT est un accessoire destiné à être utilisé avec les chargeurs à usages multiples AVANT répertoriés dans le Tableau 1 ci-dessous. Grâce aux leviers de commande séparés et aux mouvements réguliers, la pelle rétro est facile à utiliser également par des opérateurs inexpérimentés. Les vitesses de mouvement du bras de levage sont réglables de manière progressive, ce qui assure la régularité des mouvements et la précision de la commande.

La fixation de la pelle rétro à un chargeur est rapide et facile et ne prend que quelques minutes. En plus de la platine d'accrochage du chargeur, un ensemble de support est également raccordé au bras de levage pour assurer une grande stabilité et sécurité. Par ailleurs, pour obtenir un accouplement plus rigide, les boulons se trouvant sur la pelle rétro peuvent être serrés contre la platine d'accrochage du chargeur.

La pelle rétro puissante, solide et compacte est bien appropriée pour l'excavation et la chargement de la terre dans une remorque même dans des zones étroites et confinées. Le châssis de la pelle rétro est aussi bas que possible, ce qui offre une visibilité illimitée à la zone de travail. L'arc de bras de levage tourne de façon hydraulique à 120°. La pelle rétro est équipée en tant que norme de deux stabilisateurs réglables et d'une lame de remblayage sur le châssis avant. Par défaut, la pelle rétro est équipée d'un godet 250 mm et un autre godet est disponible en option. Le godet peut être rapidement changé à l'aide des goupilles de verrouillage du godet.

L'utilisation de la pelleuse à des fins autres que des excavations occasionnelles à l'aide des godets, outils ou options d'origine est interdite. L'utilisation de godet trop large, ou la manipulation de charges trop lourdes, expose au risque de basculement de la combinaison chargeur-pelle rétro. La pelle rétro ne doit pas être utilisée pour lever des objets. La pelle rétro n'a pas été conçue pour le dragage, elle ne doit pas être immergée dans l'eau.

La Pelle rétro 170 n'est pas conçue pour une utilisation autre que ce qui est précisé dans ce manuel et ne doit pas être utilisée à des fins autres que celles prévues.

L'accessoire a été conçu de sorte à nécessiter le moins d'entretien possible. L'opérateur peut effectuer les tâches d'entretien réguliers. Tous les travaux de réparation ne peuvent pas être effectués par l'opérateur et les opérations de réparation et d'entretien exigeantes doivent être confiées à des professionnels. Tous les travaux d'entretien doivent être réalisés à l'aide d'équipements de sécurité appropriés. Les pièces de rechange doivent être conformes aux spécifications initiales, ce qui peut être garanti par l'utilisation des pièces de rechange d'origine uniquement. Un catalogue distinct de pièces de rechange peut être disponible ; contactez votre concessionnaire Avant à cet effet.

Familiarisez-vous aux instructions du manuel concernant l'entretien. Veuillez contacter votre revendeur AVANT si vous avez des questions supplémentaires sur le fonctionnement ou l'entretien de ce matériel, ou si vous avez besoin de pièces de rechange ou de services d'entretien.

Tableau 1 - Pelle rétro 170 - Compatibilité avec les chargeurs Avant

Avant	216	Série 220 ₂ 225	313S	419	R28	745 750 760i	850 860i	e5 e6
	218		320S	420	528			
	220		320S+	520	630			
				R20 525LPG	R35 635 640			
A36848	(•)*	•	-	-	-	-	-	-

*) Si le chargeur est équipé de l'adaptateur A33126, la Pelle rétro 170 peut également être fixée aux chargeurs I de la série 200 Avant. Contactez le service de vente ou service AVANT pour obtenir plus d'informations ou des instructions si nécessaire.

3. Consignes de sécurité pour utiliser l'accessoire

Veillez garder à l'esprit que la sécurité est le résultat de plusieurs facteurs. La combinaison chargeur-accessoire est très puissante et l'utilisation ou l'entretien inapproprié ou imprudent peut provoquer des blessures corporelles graves ou des dommages matériels. C'est pourquoi, tous les opérateurs doivent bien se familiariser avec la bonne utilisation et au manuel de l'opérateur du chargeur et de l'accessoire avant de procéder à leur utilisation. N'utilisez pas l'accessoire si vous ne vous êtes pas complètement familiarisé avec son fonctionnement et les risques connexes.



DANGER

La mauvaise utilisation, l'utilisation négligente, ou l'utilisation d'un accessoire en mauvais état peut provoquer des risques de blessures graves. Familiarisez-vous avec les commandes du chargeur, la bonne procédure d'accouplement, et la bonne manière de manœuvrer l'accessoire dans un endroit sans risque. Étudiez spécialement comment arrêter le matériel en toute sécurité. Lisez attentivement toutes les précautions de sécurité.

Lisez attentivement toutes les consignes de sécurité avant de manipuler l'accessoire



AVERTISSEMENT

- Lors de la fixation d'un accessoire au chargeur, **assurez-vous que les goupilles de verrouillage de la platine d'accrochage se trouvent à la position inférieure et qu'ils ont verrouillé l'accessoire sur le chargeur.** Ne levez ou ne déplacez jamais un accessoire déverrouillé.
- Cet accessoire a été conçu pour être utilisé par un opérateur à la fois. Ne laissez pas d'autres personnes s'approcher de la zone à risque du matériel lorsqu'il est utilisé.
- Transportez toujours l'accessoire aussi bas que possible afin de maintenir le centre de gravité bas, et gardez le bras télescopique rétracté pendant la conduite.
- **Risque d'électrocution - Planifiez toutes les tâches d'excavation à l'avance, c'est-à-dire avant la creuse !** Renseignez-vous pour savoir s'il y aurait des câbles électriques, des canalisations de gaz, des canalisations d'eau, des câbles de communication ou des objets similaires enterrés dans le sol. Consultez les autorités locales, les sociétés d'approvisionnement en électricité, eau, télécommunications, et gaz, et d'autres sources pertinentes avant de commencer à utiliser cet équipement. Votre zone peut également avoir une permanence téléphonique ou un bureau d'assistance disponible, ou alors un permis spécial peut être requis. En cas d'incertitude, recherchez à obtenir plus d'informations avant de commencer l'excavation.
- **Risque de collision - Empêchez les mouvements accidentels.** Tournez le levier de commande du circuit hydraulique auxiliaire du chargeur jusqu'à sa position neutre immédiatement après l'utilisation active de la pelle rétro pour empêcher les mouvements accidentels.
- **Risque d'écrasement et de chute d'objets - L'accessoire ne doit pas être utilisé à des fins autres que celles prévues.** N'utilisez jamais l'accessoire pour lever des objets, des charges ou d'autres matériaux qui sont normalement manipulés avec un godet. Ne suspendez jamais des charges ou ne fixez jamais des outils autres qu'un godet.

**AVERTISSEMENT**

- **Risque de basculement - Notez que l'excavation ou la tranchée peut soudainement s'effondrer.** Soyez extrêmement prudent lorsque vous conduisez près des fossés ou des remblais, et évitez de conduire le long d'un fossé ou d'une tranchée, car la machine peut soudainement basculer si un bord s'effondre. Évitez de conduire le long des tranchées et maintenez au moins une distance égale à la largeur d'une tranchée.
- **Risque d'écrasement - Assurez-vous que le godet est fixé en toute sécurité.** Le desserrement ou la chute du godet peut provoquer des blessures graves.
- **Risque d'écrasement - Gardez à l'esprit que le chargeur ou les bras de levage de la pelle rétro peuvent être abaissés ou inclinés, même si le moteur a été arrêté.** Ne quittez jamais le siège du conducteur lorsque le godet est levé du sol. Maintenez les mains et les pieds à distance des pièces mobiles.
- Manœuvrez uniquement dans des zones bien éclairées. Si des précautions supplémentaires sont requises pour éviter d'heurter des matériaux dangereux ou fragiles au sol, faites repérer d'éventuels éléments enterrés par une autre personne proche.
- N'utilisez pas la pelleteuse sur un terrain incliné de manière horizontale. Assurez la stabilité du chargeur et la fermeté du sol également sur un terrain plat.
- Prêtez attention aux environs et à toutes autres personnes et machines se déplaçant dans le voisinage. Prêtez attention aux contours du terrain et à tous autres risques, comme les branches et arbres susceptibles d'atteindre la zone du conducteur, les roches détachées, et les surfaces glissantes.
- Assurez-vous de ne pas incliner la pelleteuse trop en hauteur, afin de ne pas faire tomber les matériaux du godet sur le chargeur ou dans la zone d'opération.
- Lors du retrait de la pelle rétro du chargeur, assurez-vous qu'elle est protégée des déplacements accidentels. Familiarisez-vous avec les instructions concernant l'enlèvement de la pelleteuse du chargeur et le stockage.
- Assurez-vous que la hauteur libre est suffisante. Le heurt d'un obstacle aérien peut provoquer le renversement du chargeur. Maintenez une distance de sécurité des câbles électriques, lampes ou autres systèmes électriques ; le heurt de pièces sous tension peut provoquer un choc électrique.
- Assurez-vous que la ventilation est suffisante lors d'une manœuvre à l'intérieur. Ne manœuvrez pas le chargeur dans des espaces fermés, peu importe le type de moteur ou de carburant. Les gaz d'échappement peuvent se concentrer à des niveaux dangereux.
- Manœuvrez les commandes du chargeur de manière lente et calme. Faites attention lorsque vous levez la charge jusqu'à un niveau élevé ou du haut. Évitez des changements brusques de vitesse ou de sens afin de maintenir la stabilité du chargeur spécialement lorsque vous manipulez des charges lourdes. Conduisez lentement et avec prudence, en particulier sur un terrain incliné ou des surfaces glissantes.
- Le transport des charges lourdes peut décaler le centre de gravité du chargeur et provoquer le renversement du chargeur. Transportez toujours la charge aussi bas et proche de la machine que possible, le bras télescopique étant complètement rétracté pour maintenir le centre de gravité bas et garantir la meilleure stabilité.

**AVERTISSEMENT**

- La stabilité du chargeur peut changer lorsqu'on quitte le siège du conducteur, entraînant de ce fait le renversement de la machine. Rappelez-vous toujours que le bras de levage peut s'abaisser de façon inattendue à cause de la perte de stabilité, d'une panne mécanique, ou si une autre personne manœuvre les commandes du chargeur, exposant ainsi à un risque d'écrasement. L'accessoire ou le chargeur n'a pas été conçu pour maintenir une charge élevée pendant longtemps. Abaissez l'accessoire avant de quitter le siège du conducteur.
- Maintenez l'articulation du chargeur en position droite lorsque vous manipulez des charges lourdes. Lorsque vous tournez l'articulation, le chargeur peut basculer vers l'avant.
- Respectez la charge maximale indiquée sur le manuel de l'opérateur du chargeur. Soyez en particulier prudent lorsque l'indicateur de charge est activé.
- Assurez-vous que la surface peut supporter la charge totale. Respectez toujours les bons réglages de la pression des pneus.
- Assurez-vous d'utiliser uniquement un accessoire en bon état. Vérifiez soigneusement l'accessoire à des intervalles réguliers. Ne modifiez pas l'accessoire de façon à affecter sa sécurité. Il est interdit de forer des trous sur l'accessoire, et le soudage ou tous autres moyens de fixation des crochets ou d'autres objets sur l'accessoire sont strictement interdits.
- Utilisez l'accessoire uniquement pour le but pour lequel il a été destiné. Toute autre utilisation peut créer des risques de sécurité inutiles et endommager le matériel.
- Assurez-vous que le chargeur soit équipé des composants de sécurité nécessaires, et qu'ils soient en état de fonctionnement. La ceinture de sécurité doit être utilisée. Si l'aire de travail présente des risques spécifiques, utilisez le matériel de sécurité approprié.
- Lisez également les consignes de sécurité et le bon usage du chargeur dans le manuel de l'opérateur du chargeur.

**DANGER**

Risque d'écrasement - Ne laissez jamais quelqu'un se placer sous le bras de levage élevé de la pelle rétro, le godet ou le bras de levage du chargeur. Gardez à l'esprit que le chargeur ou les bras de levage de la pelle rétro peuvent être abaissés ou inclinés, même si le moteur a été arrêté. Le chargeur ou la pelle rétro n'a pas été conçu pour maintenir une charge élevée pendant longtemps. Abaissez toujours l'accessoire à une position de sécurité avant de quitter le siège du conducteur. Suivez la procédure sécuritaire d'arrêt.

REMARQUE

Une formation spéciale, une licence ou un permis peut être requis pour manœuvrer l'équipement dans votre zone. En fonction de la zone et du site de travail, des exigences locales peuvent imposer que les opérateurs suivent une formation appropriée sur la manière d'utiliser l'équipement en toute sécurité et sur les précautions de sécurité, notamment les mesures à prendre en cas d'urgence. Renseignez-vous sur l'existence d'éventuelles exigences avant de manœuvrer l'équipement.

Arrêtez l'accessoire en toute sécurité avant de vous en approcher :



AVERTISSEMENT

Arrêtez toujours l'accessoire suivant la procédure sécuritaire d'arrêt avant de quitter le siège du conducteur. La procédure sécuritaire d'arrêt empêche tous les mouvements accidentels de l'accessoire. Remarquez que le bras de levage peut s'abaisser même si le moteur du chargeur est arrêté. Procédure sécuritaire d'arrêt :

- Abaissez le bras de levage et l'accessoire au sol.
- Arrêtez le moteur du chargeur et verrouillez le frein de stationnement.
- Relâchez la pression résiduelle du système hydraulique ; placez tous les leviers de commande hydrauliques à leurs positions extrêmes un certain nombre de fois.
- Empêchez le démarrage de la machine, retirez la clé de contact.

N'oubliez pas de porter des équipements de protection individuelle appropriés :



- Le niveau de bruit au niveau du siège du conducteur peut dépasser 85 dB(A) en fonction du modèle de chargeur et du cycle de fonctionnement. Une exposition prolongée à un grand bruit peut provoquer une déficience auditive. Portez des protections auditives lorsque vous travaillez avec le chargeur.



- Portez des gants de protection.



- Portez des chaussures de sécurité lorsque vous travaillez avec le chargeur.



- Portez des lunettes de sécurité, p. ex., lors de la manipulation des composants hydrauliques.



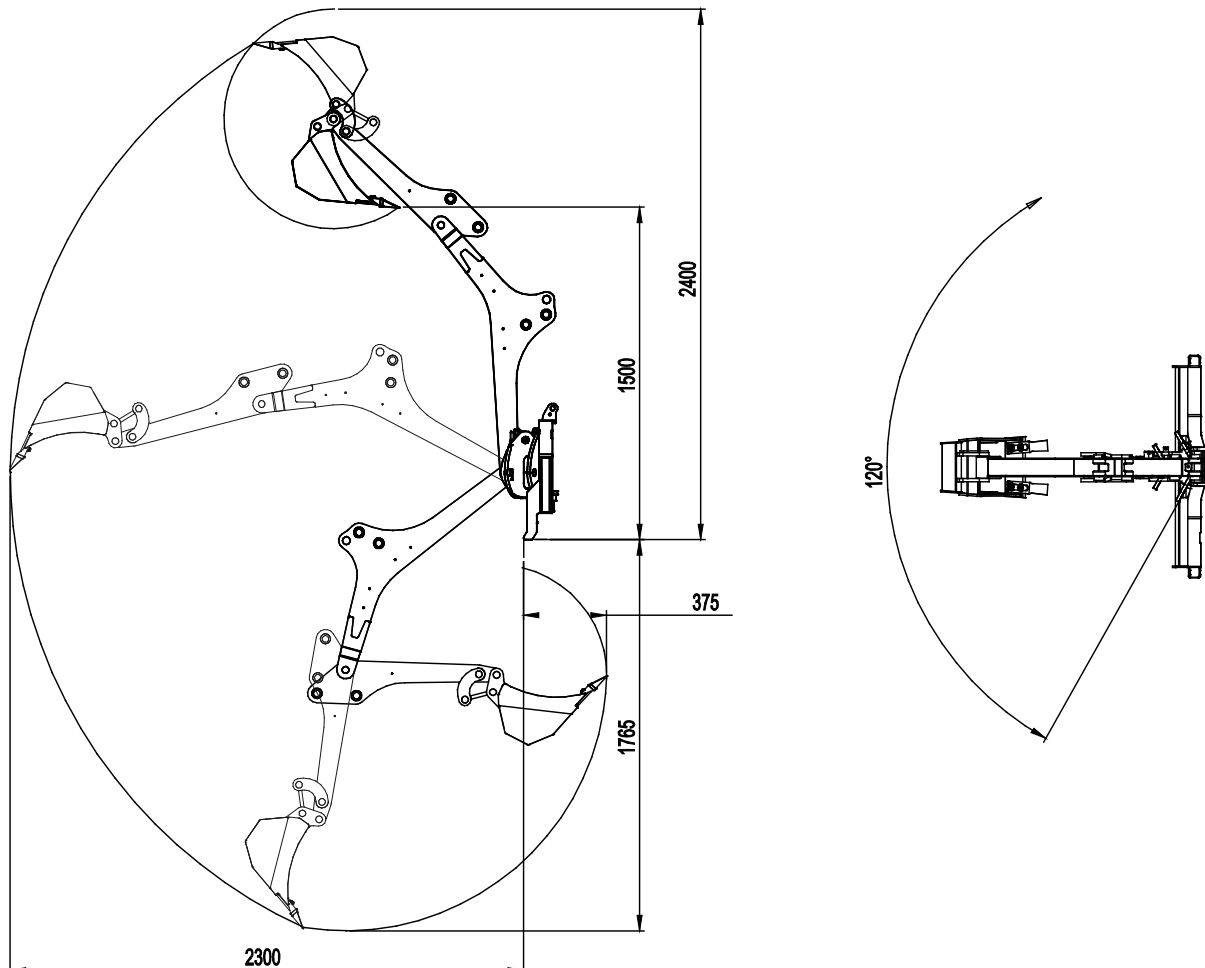
- Lorsque vous travaillez dans les sites de construction, un casque de sécurité est recommandé et peut être obligatoire en plus de la structure de protection contre la chute d'objets (FOPS) sur le chargeur. Renseignez-vous au sujet d'autres équipements de sécurité nécessaire à votre site de travail spécifique.

4. Spécifications techniques

Tableau 2 - Pelle rétro 170 - Spécifications

Référence :	A36848
Portée maximale :	170 cm
Masse :	215 kg (avec godet)
Godet :	Godet standard : 250 mm, 2 dents Options de godet : Voir page 27
Charge max. :	100 kg
Accouplement de godet :	Broches de pivot
Flux d'huile recommandé :	25 l/min
Flux d'huile maximum :	30 l/min
Pression hydraulique maximale :	20 MPa (200 bar)
Chargeurs AVANT appropriés :	Voir le Tableau 1

Plusieurs options de godet disponibles sont présentées dans le Tableau 5 à la page 27. Contactez votre concessionnaire AVANT pour vous assurer de leur disponibilité et pour obtenir des informations supplémentaires.



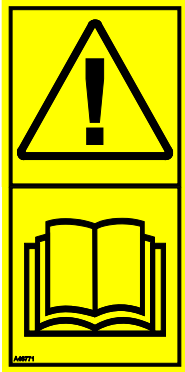
4.1 Étiquettes de sécurité et principaux composants de l'accessoire

Ci-dessous répertoriés les étiquettes et marquages sur l'accessoire. Ils doivent être visibles et lisibles sur l'équipement. Remplacez toute étiquette floue ou manquante. De nouvelles étiquettes sont disponibles auprès de votre revendeur ou accessibles à partir des coordonnées indiquées sur la couverture.



AVERTISSEMENT

Assurez-vous que tous les autocollants d'avertissement sont lisibles. Les étiquettes d'avertissement contiennent d'importantes informations sur la sécurité et aident à identifier et à se rappeler des risques liés au matériel. Remplacez les étiquettes d'avertissement endommagées ou manquantes par de nouvelles.



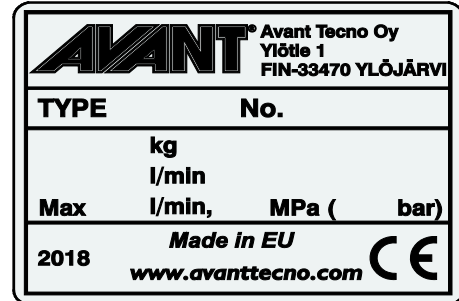
A46771



A46772



A46797



Plaque d'identification de l'accessoire

Pour appliquer une nouvelle étiquette : Nettoyez soigneusement la surface pour éliminer toute graisse. Laissez-la sécher complètement. Épluchez le film de protection de l'étiquette et appuyez fermement pour appliquer l'étiquette. Prenez soin de ne pas toucher la colle de l'étiquette.

Tableau 3 - Emplacements des autocollants et messages d'avertissement

	Autocollant	Message d'avertissement
1	A46771	Risque de mauvaise utilisation - Lisez les consignes avant utilisation.
2	A46772	Risque d'écrasement - N'allez pas sous l'accessoire élevé ; restez à l'écart de l'équipement en position haute.
3	A46797	Risque d'écrasement dans la zone de portée et d'oscillation de la pelle rétrocaveuse : maintenez les spectateurs à distance de la zone à risque.
4	A420373	Plaque d'identification de l'accessoire

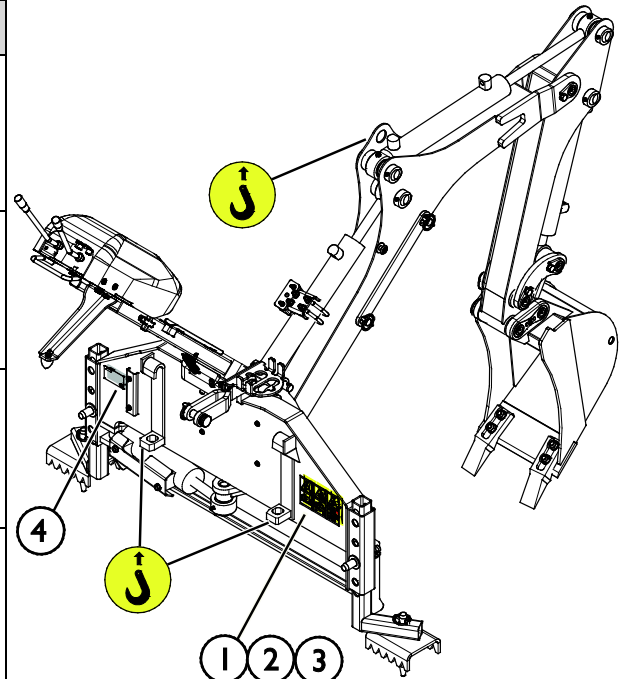
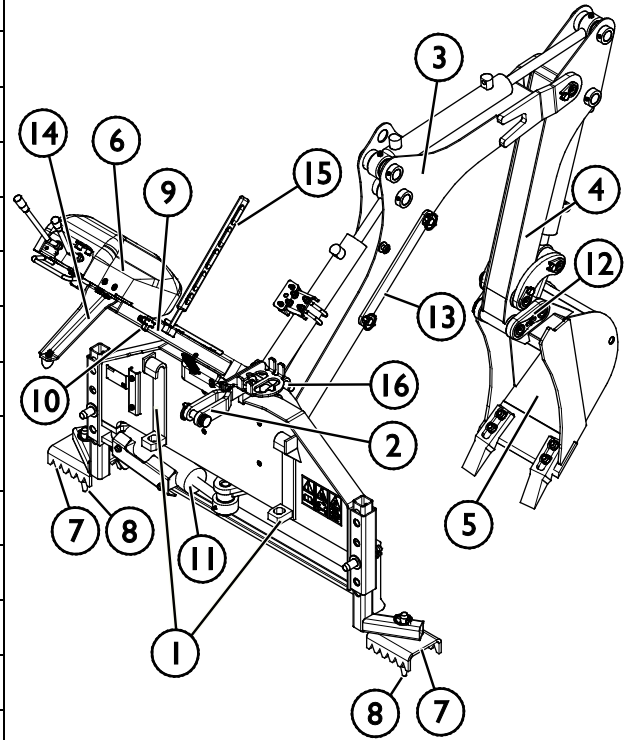


Tableau 4 - Pelle rétro 170 - Composants principaux

1	Châssis avec supports de raccord rapide Avant
2	Liaison supérieure (support d'accouplement)
3	Bras de levage
4	Bras avant (baguette)
5	Godet interchangeable
6	Commandes, soupape de commande
7	Stabilisateurs réglables
8	Dent de stabilisateur
9	Distributeur principal
10	Réglages de la longueur du bras de la soupape de commande
11	Vérin de basculement du bras de levage
12	Broches d'accouplement rapide du godet
13	Support d'entretien / de transport
14	Support du bras de soupape
15	Bande de stockage pour bras de soupape
16	Porte-multiconnecteur



5. Fixation de l'accessoire

La pelle rétrocaveuse 170 est livrée avec un godet 250 mm fixé et est prête à être utilisée tel que livré. Lors de l'accouplement de la pelle rétrocaveuse sur le chargeur, en plus de l'accouplement et de la connexion rapides des raccords hydrauliques, l'ensemble de support (également appelé la liaison supérieure) doit également être monté. Par ailleurs, pour obtenir un accouplement plus ferme, les quatre vis à l'avant du châssis de la pelle rétrocaveuse peuvent être serrées contre la platine d'accrochage du chargeur.

REMARQUE

Si le chargeur est équipé d'une cabine, le pare-brise, ou sa partie inférieure, doit être retirée pour rendre possible la fixation et la manœuvre de la pelle rétro. Contactez le service AVANT pour obtenir plus d'informations ou des instructions si nécessaire.

5.1 Fixation de la pelle rétro au chargeur

La fixation de la pelle rétro au chargeur est rapide et facile, mais doit se faire avec soin. La pelle rétro peut facilement basculer sur le chargeur ou l'opérateur, si elle n'a pas été convenablement fixée. Pour éviter des situations dangereuses, suivez toujours les instructions de montage de l'accessoire données dans les pages suivantes. Rappelez-vous également des consignes de sécurité énumérées dans le Chapitre 3.



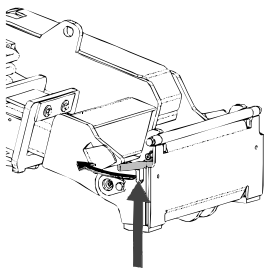
AVERTISSEMENT

Risque d'écrasement - Assurez-vous qu'un accessoire déverrouillé ne se déplacera ou ne tombera pas. Ne vous tenez pas dans la zone entre l'accessoire et le chargeur. Montez l'accessoire uniquement sur une surface plane.

Ne déplacez ou ne levez jamais un accessoire qui n'a pas été verrouillé.

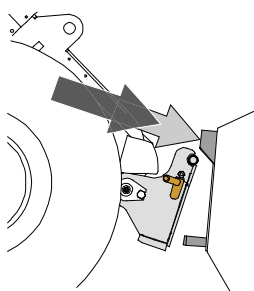
Raccord rapide Avant :

Étape 1 :



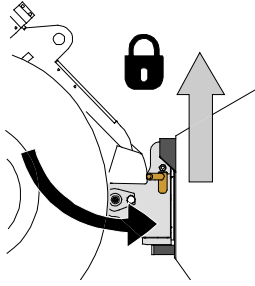
- Soulevez les goupilles de verrouillage de la platine d'accrochage et tournez-les vers l'arrière pour les faire entrer dans la fente afin de les verrouiller en position supérieure.
- Si votre chargeur est équipé d'une platine d'accrochage hydraulique, consultez les consignes supplémentaires relatives à l'utilisation du système de verrouillage des manuels pertinents.
- Assurez-vous que les tuyaux hydrauliques sont positionnés de sorte à ne pas s'insérer entre la platine d'accrochage du chargeur et l'accessoire, et qu'ils ne seront pas pressés ou frottés contre des bords tranchants.

Étape 2 :



- Basculez la platine d'accrochage de manière hydraulique à une position inclinée vers l'avant.
- Conduisez le chargeur sur l'accessoire. Si votre chargeur est équipé d'un bras télescopique, vous pouvez l'utiliser.
- Alignez les goupilles supérieures de la platine d'accrochage du chargeur afin qu'elles se trouvent sous les supports correspondants de l'accessoire.

Étape 3 :



- Levez légèrement le bras de levage - tirez le levier de commande du bras vers l'arrière pour élever l'accessoire au-dessus du sol.
- Tournez le levier de commande du bras de levage à gauche afin de tourner la section inférieure de la platine d'accrochage sur l'accessoire.
- Verrouillez les goupilles de verrouillage à la main ou verrouillez le verrouillage hydraulique.
- **Vérifiez toujours le verrouillage des goupilles de verrouillage.**



AVERTISSEMENT

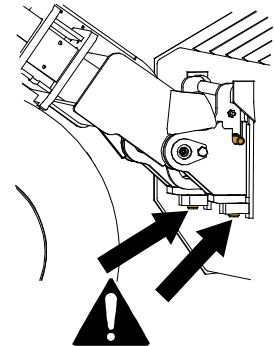
Risque d'écrasement - Évitez le basculement de l'accessoire. Une inclinaison ou un levage excessif d'un accessoire non verrouillé augmente le risque de renversement de l'accessoire. N'utilisez pas le verrouillage automatique des goupilles de verrouillage lorsque l'accessoire est élevé à plus d'un mètre du sol. Si les goupilles de verrouillage ne retournent pas à la position normale lors de l'inclinaison, n'inclinez ou n'élevez plus l'accessoire. Abaissez l'accessoire au sol et fixez le verrouillage manuellement.



AVERTISSEMENT

Risque de chute d'objets - Évitez la chute de l'accessoire

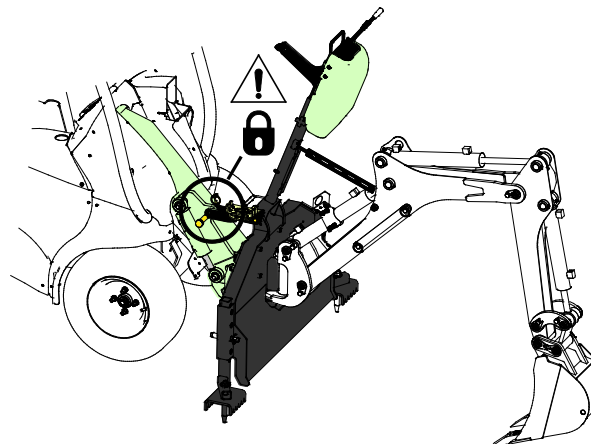
Un accessoire qui n'a pas été complètement verrouillé sur le chargeur peut tomber sur le bras de levage ou chuter en direction de l'opérateur, ou encore tomber sous le chargeur pendant la conduite, provoquant ainsi la perte de contrôle du chargeur. Ne déplacez ou ne levez jamais un accessoire qui n'a pas été verrouillé. Avant de déplacer ou de lever l'accessoire, assurez-vous que les goupilles de verrouillage sont dans la position inférieure et ressortent à travers les dispositifs de fixation de l'accessoire sur les deux côtés.



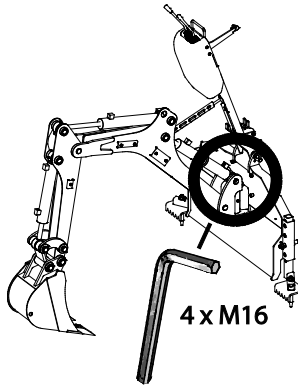
Étape 4:

REMARQUE

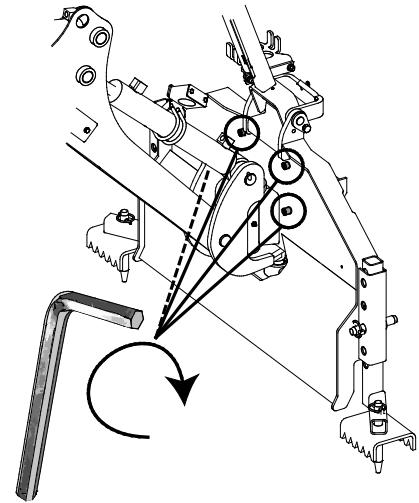
- Après le verrouillage positif des boulons de verrouillage, verrouillez l'ensemble de support (liaison supérieure)
- Levez et inclinez la pelle rétrocaveuse afin que le trou du support s'aligne avec le support se trouvant sur le bras du chargeur
- Verrouillez l'ensemble de support avec sa broche



Étape 5:



- Terminez l'assemblage en serrant quatre vis M16 contre la platine d'accrochage du chargeur. Utilisez une clé Allen 8 mm.
- La pelle rétrocaveuse peut être manœuvrée sans serrage de ces vis, mais un accouplement plus rigide améliorera la performance générale.



Faites attention au bras articulé de la soupape de commande de la pelle rétro. Ne défaites pas la bande de fixation du bras de soupape jusqu'à ce que la pelle rétro soit complètement montée sur le chargeur.

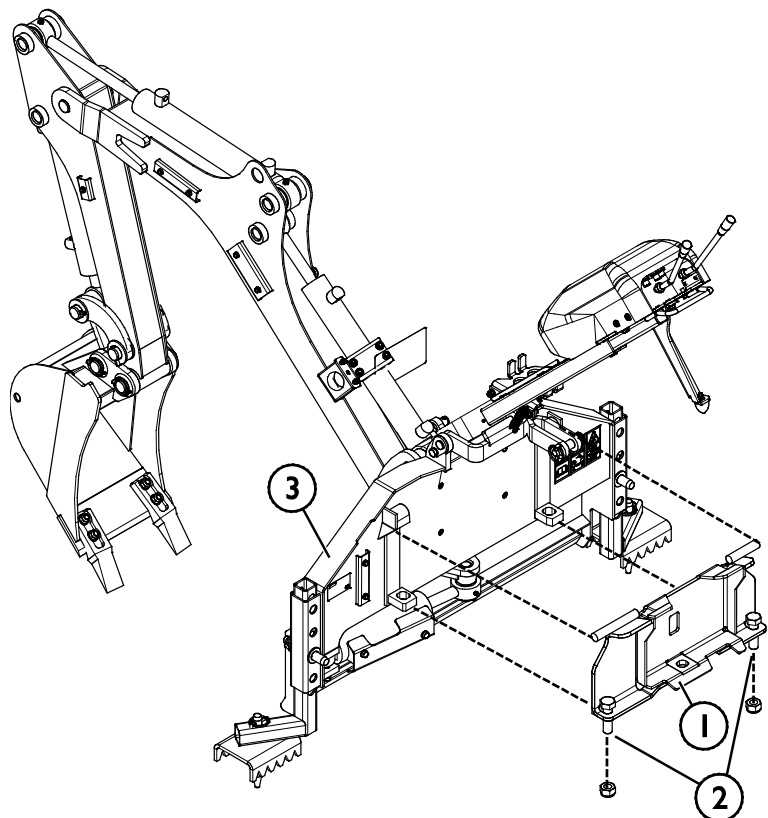
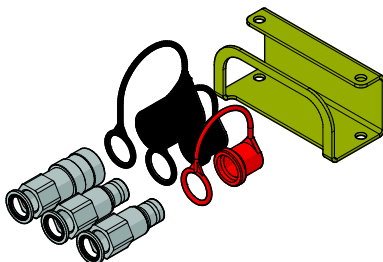
5.1.1 Fixation de la Pelle rétro sur les chargeurs de la 200 série I

Lors de la fixation de la Pelle rétro 170 sur les chargeurs de la 200 série 1 (fabriqués en 2003 - 2015), la plaque d'adaptateur A33126 est nécessaire.

1. Installez et verrouillez la plaque d'adaptateur (1) sur le chargeur Avant de la 200 série 1.
2. Rattachez la Pelle rétro 170 (3) au chargeur équipé de la plaque d'adaptateur (1) tel qu'indiqué dans le paragraphe précédent.
3. Verrouillez la Pelle rétro sur la plaque d'adaptateur (1) à l'aide de boulons (2).

Pour éviter des situations dangereuses, suivez toujours les instructions de montage de l'accessoire et toutes les précautions données dans les chapitres précédents.

En plus, pour coupler les tuyaux hydrauliques au chargeur Avant de la 200 série 1, le kit à face plate A416760 est nécessaire.



5.2 Connexion et déconnexion des tuyaux hydrauliques

Sur les chargeurs de la série 200, les tuyaux hydrauliques sont connectés à l'aide du système de multiconnecteur.



AVERTISSEMENT

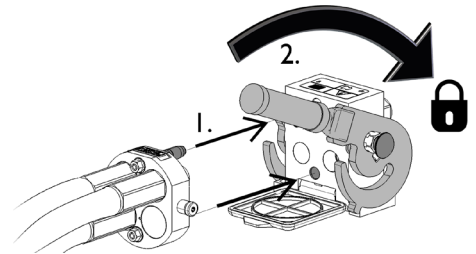
Risque de mouvement de l'accessoire et d'injection de l'huile hydraulique - Ne connectez ou ne déconnectez jamais les raccords rapides ou d'autres composants hydrauliques lorsque le levier de commande des hydrauliques extérieures est verrouillé ou si le système est sous pression. La connexion ou déconnexion des raccords hydrauliques lorsque le système est sous pression peut provoquer des mouvements inattendus de l'accessoire, ou l'éjection de liquide à haute pression, ce qui peut provoquer des blessures ou des brûlures graves. Suivez la procédure sécuritaire d'arrêt avant de déconnecter le circuit hydraulique.

REMARQUE

Gardez tous les raccords aussi propres que possible ; utilisez les capuchons protecteurs sur l'accessoire et le chargeur. La saleté, la glace, etc. peuvent considérablement compliquer l'utilisation des raccords. Ne laissez jamais les tuyaux déposés au sol ; placez les raccords sur le support sur l'accessoire.

Connexion du système de multiconnecteur :

1. Alignez les broches du connecteur de l'accessoire avec les trous correspondants du connecteur du chargeur. Le multiconnecteur ne se connectera pas si le connecteur de l'accessoire est à l'envers.
2. Connectez et verrouillez le multiconnecteur en tournant le levier vers le chargeur.

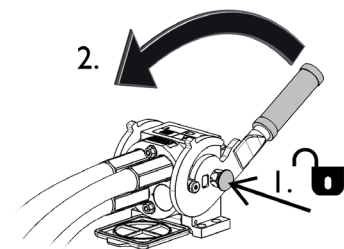


Le levier doit facilement se déplacer jusqu'à sa position de verrouillage. Si le levier ne coulisse pas correctement, vérifier l'alignement et la position du connecteur et nettoyer les connecteurs. Arrêter également le chargeur et relâcher la pression hydraulique résiduelle.

Pour déconnecter le système de multiconnecteur :

Avant la déconnexion, déposez l'accessoire sur une surface solide et plane.

1. Arrêtez les hydrauliques extérieures du chargeur.
2. En poussant le bouton de déverrouillage, tournez le levier pour déconnecter le connecteur.
3. Après la fin de l'opération, mettez le multiconnecteur sur son support sur l'accessoire.



Pour connecter et déconnecter les raccords rapides conventionnels, placez le collier à l'extrémité du raccord femelle. Les tuyaux doivent être connectés de sorte que le raccord équipé d'un capuchon coloré soit connecté au raccord correspondant du chargeur. Notez que les capuchons protecteurs placés sur le chargeur et l'accessoire peuvent être attachés l'un à l'autre pendant l'utilisation afin de réduire l'accumulation de saleté. Lors de la déconnexion des raccords rapides conventionnels, une petite quantité d'huile peut couler des raccords. Portez des gants de protection et disposez à portée d'un chiffon pour nettoyer l'équipement.

Déconnexion des tuyaux hydrauliques :

Avant de déconnecter les raccords, abaissez l'accessoire jusqu'à une position sûre sur une surface solide et plane. Tournez le levier de commande du circuit hydraulique auxiliaire jusqu'à sa position neutre.



AVERTISSEMENT

Risque de basculement - Assurez la stabilité de l'équipement. Avant de déconnecter les tuyaux hydrauliques, placez la pelle rétro à une position de stockage stable, voir la page 18.

REMARQUE

Lors du découplage de l'accessoire, déconnectez toujours les raccords hydrauliques avant de déverrouiller la platine d'accrochage, afin d'éviter d'endommager le tuyau et tous déversements d'huile. Réinstallez les capuchons protecteurs sur les raccords pour empêcher l'entrée d'impuretés dans le système hydraulique.

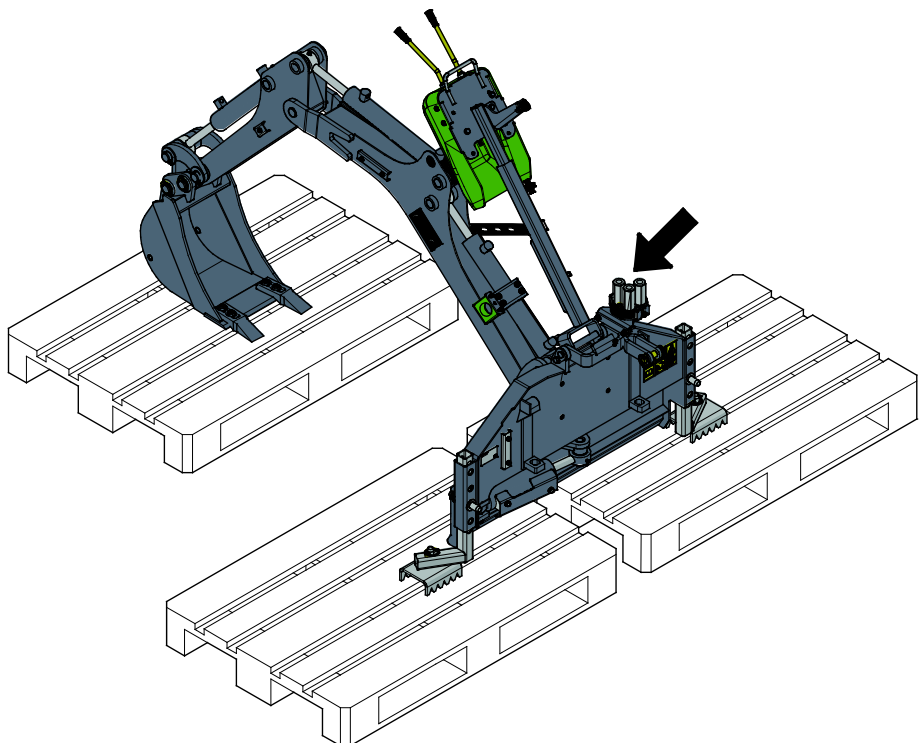
Relâchement de la pression hydraulique résiduelle :

Si la pression résiduelle est laissée dans le système hydraulique de l'accessoire, il est souvent possible de déconnecter les raccords hydrauliques, mais il peut être difficile de les connecter la prochaine fois. Si les raccords ne se connectent pas, la pression résiduelle doit être relâchée en tournant le levier de commande du circuit hydraulique auxiliaire du chargeur, lorsque le moteur est arrêté. Pour s'assurer qu'il n'y ait pas de pression résiduelle dans le système hydraulique de l'accessoire, arrêtez le moteur du chargeur et effectuez un mouvement de va-et-vient avec le levier de commande du circuit hydraulique auxiliaire avant de déconnecter les raccords.

5.3 Découplage et stockage

Découplez et stockez l'accessoire sur un sol horizontal. Le meilleur endroit où ranger l'accessoire est un lieu où il est protégé de la lumière directe du soleil, de la pluie et des températures extrêmes.

- Évitez de laisser que l'accessoire repose directement au sol. Placez-le sur des blocs de bois ou sur une palette, par exemple.
- Placez le multiconnecteur sur son support tel qu'indiqué par une flèche sur la figure adjacente. Ne laissez jamais le connecteur hydraulique au sol.
- Assurez-vous que l'accessoire est protégé de tous les mouvements pendant le stockage.
- Ne montez jamais sur l'accessoire.



Tournez la pelle rétro jusqu'à la position de la figure adjacente :

- Godet plat au sol, avant droit, pas trop près du châssis
- Bras dans une telle position que le support de stockage peut être verrouillé
- Bras de soupape dans la position inclinée vers l'avant, fixé à l'aide de sa bande



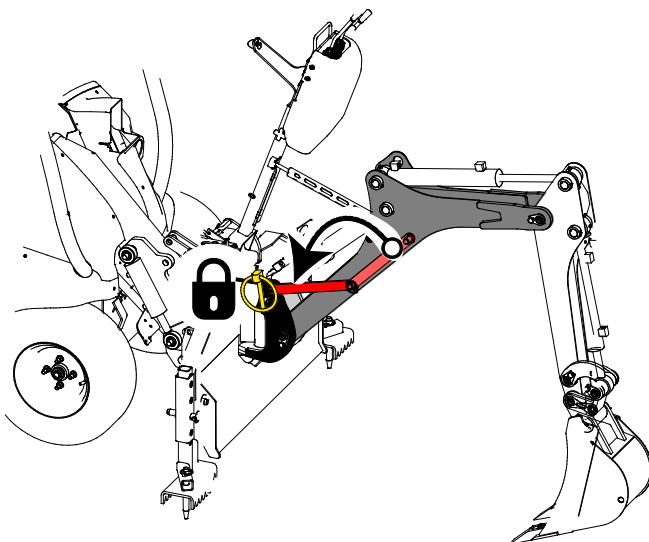
Risque de basculement - Assurez-vous que l'accessoire est protégé de tout mouvement pendant le stockage. Si nécessaire, utilisez, par exemple, des cales en bois sous les supports pour assurer une stabilité adéquate.

AVERTISSEMENT

5.3.1 Retrait de la pelle rétro d'un chargeur

1. Préparez les stabilisateurs à être stockés
 - Placez les stabilisateurs de la pelle rétro de façon régulière sur une surface plane et stable.
2. Manœuvrez la pelle rétro pour la placer à la bonne position de stockage
 - Laissez le godet juste au-dessus du sol pour permettre de déplacer la pelle rétro afin de retirer la broche de l'étrier de support
3. Tournez le levier de commande des hydrauliques extérieures du chargeur jusqu'à sa position neutre.
4. Libérez le dispositif de verrouillage de l'étrier de support.
 - Inclinez le bras de levage du chargeur si nécessaire pour faciliter la libération du dispositif de verrouillage.
5. Arrêtez le moteur du chargeur et libérez la pression hydraulique résiduelle.
 - Le moteur étant arrêté, tournez les leviers de commande de la pelle rétro à partir du siège du conducteur dans tous les sens. Tournez également le levier de commande des hydrauliques extérieures à ses positions extrêmes. Cette procédure permettra de libérer la pression résiduelle laissée dans les tuyaux hydrauliques de la pelle rétro et le godet et les bras de levage de la pelle rétro s'abaisseront jusqu'à une position stable.
6. Détachez les flexibles hydrauliques.
7. Tournez et fixez le support de la soupape de commande dans sa position de stockage à l'aide de sa bande.
8. Libérez les goupilles de la platine d'accrochage et éloignez le chargeur de la pelle rétro.

5.3.2 Utilisation du support de stockage/transport

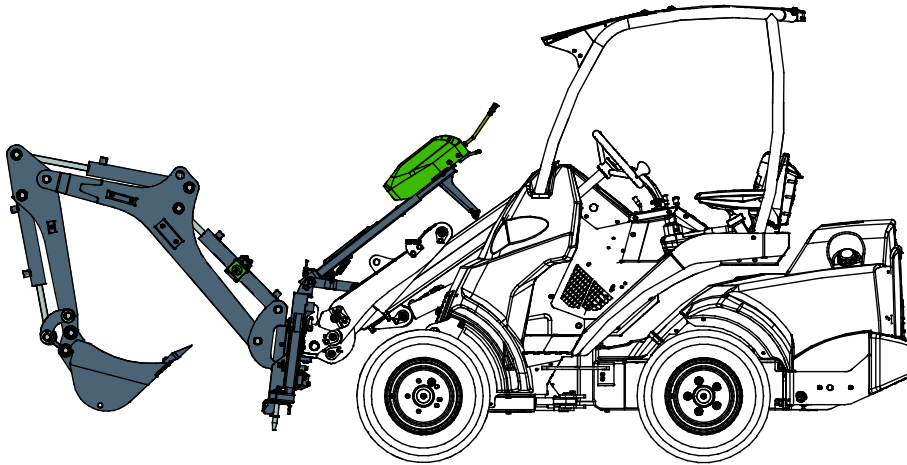


Avant le stockage, le transport ou l'entretien :

- Verrouillez le bras de la pelle rétro pour empêcher qu'il ne se déplace ou ne tombe
 1. Maintenez la pelle rétro verrouillée sur le chargeur
 2. Manœuvrez les commandes de la pelle rétro de sorte à placer son bras à la position centrale et levé afin que la barre rouge puisse être verrouillée.
 3. Fixez le support de stockage avec sa goupille fendue

5.3.3 Position de transport

Tournez la pelle rétro jusqu'à sa position médiane (avant droite) afin qu'elle n'affecte pas la stabilité du chargeur. Si vous conduisez avec la pelle rétro fixée sur des longues distances ou à une vitesse élevée, verrouillez le support de stockage sur le bras.



ATTENTION

Maintenez le chargeur stable. Transportez toujours l'accessoire le plus bas et près du sol que possible. Maintenez le bras télescopique rétracté pendant le transport.

6. Instructions d'utilisation

Vérifiez une fois de plus l'accessoire et l'environnement de travail avant de commencer à travailler, et assurez-vous que tous les obstacles ont été enlevés de l'aire de travail. Une inspection rapide du matériel et de l'aire de travail avant l'utilisation fait partie des mesures à prendre pour assurer la sécurité et la meilleure performance du matériel.



AVERTISSEMENT

Risque de renversement - Évitez la surcharge et maintenez les charges lourdes à proximité du chargeur. Maintenez les charges près du sol à chaque fois que vous conduisez, en particulier lors des virages ou sur des terrains irréguliers. Faites attention qu'une charge lourde ou l'existence d'une longue distance entre le chargeur et le centre de gravité de la charge n'affecte la stabilité et la manipulation du chargeur. L'utilisation des contrepoids supplémentaires est recommandée en particulier lors de la manœuvre de petits modèles de chargeur. Pour le chargeur de la série 200, les poids des roues sont recommandés. Avec des charges lourdes, le bras télescopique doit être maintenu rétracté lors du déplacement avec le chargeur. Portez toujours la ceinture de sécurité.



AVERTISSEMENT

Risque d'effondrement - Ne conduisez jamais le long d'une excavation. Risque d'effondrement au niveau de l'excavation et autour d'elle. Ne conduisez pas le long du bord d'une excavation. Marquez ou clôturez la zone d'excavation et tenez les autres à l'écart.



AVERTISSEMENT

Risque d'effondrement - Ne conduisez jamais le long d'une excavation. La conduite à proximité d'une excavation peut provoquer l'effondrement du bord et partant la chute du chargeur. Inspectez le site de travail et prenez note de tous risques potentiels existant dans la zone. Les sols meubles en particulier peuvent facilement s'effondrer, mais la plupart des types de sol peuvent s'effondrer. S'il est nécessaire de renforcer la tranchée, apprêtez des matériaux lorsque vous commencez la tranchée. Entassez le sol meuble assez loin de la tranchée, jamais juste à proximité. Entrez dans la tranchée uniquement après avoir soigneusement évalué la sécurité d'une telle action. Les exigences locales peuvent définir les limites à la profondeur d'une tranchée sans renforts. Marquez ou clôturez la zone d'excavation et tenez les autres à l'écart.



AVERTISSEMENT

Risque d'écrasement - Ne laissez jamais quelqu'un se placer sous un accessoire élevé ou sous le bras de levage. Gardez à l'esprit que le bras de levage peut être abaissé ou incliné, même si le moteur a été arrêté (risque d'écrasement). Le chargeur n'a pas été conçu pour maintenir une charge élevée pendant longtemps. Abaissez toujours l'accessoire à une position de sécurité avant de quitter le siège du conducteur.





Risque de chute de charge et de perte de stabilité - Ne levez jamais des objets avec la pelle rétro. La pelle rétro n'est pas destinée à lever des charges et n'est pas équipée d'œilletons de levage pour lever des objets.

6.1 Vérifications avant utilisation

- Vérifiez que tous les obstacles, notamment ceux éventuellement cachés, ont été retirés de la zone de travail ou marqués de manière visible avant la mise en marche.
- Assurez-vous qu'il est sécurisant de creuser à l'endroit indiqué. Renseignez-vous s'il y a des câbles électriques, des conduites d'eau ou des choses similaires à une profondeur accessible avec l'équipement. Renseignez-vous au sujet des réglementations locales concernant la sécurité de l'excavation. Il peut être obligatoire de contacter les autorités locales avant de commencer les opérations d'excavation.
- Vérifiez que le godet est verrouillé de manière positive et que les broches de godet sont fixées.
- Manœuvrez la pelleteuse uniquement dans des zones bien éclairées.
- Assurez-vous que les spectateurs soient à une distance de sécurité lors de la manœuvre du matériel. Ne laissez personne entrer dans la zone à risque du bras ou se tenir directement devant le chargeur. Assurez-vous également qu'il est possible de reculer en toute sécurité avec le chargeur. Ne supposez jamais que les spectateurs resteront où vous les avez vu pour la dernière fois ; les enfants en particulier sont souvent attirés par les équipements mobiles.
- Vérifiez l'état général de l'accessoire et du chargeur, et vérifiez les éventuelles fuites d'huile. L'accessoire ne doit pas être utilisé s'il y a une anomalie dans le système hydraulique du chargeur ou de l'accessoire. Référez-vous au Chapitre 9 pour connaître les consignes d'entretien.
- Manœuvrez l'accessoire et les commandes du chargeur uniquement lorsque vous êtes assis sur le siège du conducteur. Assurez-vous que le chargeur et l'accessoire sont utilisés de manière sûre et tel que prévu. Ne laissez pas les enfants prendre les commandes de cet équipement.
- N'utilisez jamais le chargeur ou les accessoires sous l'influence de l'alcool, des drogues, des médicaments qui peuvent perturber le jugement ou provoquer des somnolences, ou encore empêcher d'être médicalement apte à l'utilisation de cet équipement.
- N'oubliez pas les bonnes méthodes de travail et évitez d'inutilement quitter le siège du conducteur.

6.2 Manœuvre de la pelle rétro

Vérifiez une fois de plus l'accessoire et l'environnement de travail avant de commencer à travailler, et assurez-vous que tous les obstacles ont été enlevés de l'aire de travail. Une inspection rapide du matériel et de l'aire de travail avant l'utilisation fait partie des mesures à prendre pour assurer la sécurité et la meilleure performance du matériel.

La pelle rétro est commandée à l'aide de ses deux leviers de commande.

- Après le bon raccordement de la pelle rétro au chargeur, abaissez-le au sol à l'aide du bras du chargeur.
- Pour permettre la meilleure stabilité, un poids suffisant doit être appliqué sur le châssis de la pelle rétro et les stabilisateurs. L'avant du chargeur peut être légèrement levé du sol.
- Réglez le moteur du chargeur de sorte à fonctionner à un régime moyen. Vérifiez le manuel de l'opérateur du chargeur pour connaître le réglage du régime qui fournit un flux hydraulique auxiliaire à l'intérieur de la plage recommandée.

REMARQUE

Assurez-vous que la pelle rétro est correctement verrouillée sur le chargeur. **N'utilisez jamais la pelle rétro sans avoir correctement fixé l'ensemble de support.** L'objectif du support est de verrouiller l'inclinaison, de réduire les contraintes sur le bras du chargeur, et d'améliorer la stabilité de la pelle rétro pour permettre un fonctionnement plus efficace.

6.2.1 Stabilisateurs

La pelle rétro est équipée de stabilisateurs, qui stabilisent la pelle rétro pendant l'utilisation et en particulier lors de la disposition des matériaux sur les côtés.

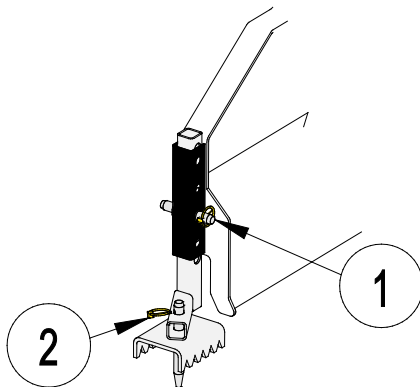


AVERTISSEMENT

Risque de basculement - Maintenez les stabilisateurs au sol. Pour assurer la stabilité, la pelle rétro doit être abaissée au sol et les stabilisateurs doivent être fermement positionnés au sol pendant la manœuvre de la pelle rétro. Le poids sur le godet peut décaler le centre de gravité de l'équipement et provoquer le basculement sur des pentes. Manœuvrez la pelle rétro uniquement lorsque le chargeur se trouve sur un sol plat et que les stabilisateurs sont appliqués.

Lorsque vous êtes prêt à commencer à manœuvrer la pelle rétro, poussez-la vers le bas afin que les roues avant du chargeur se soulèvent juste du sol.

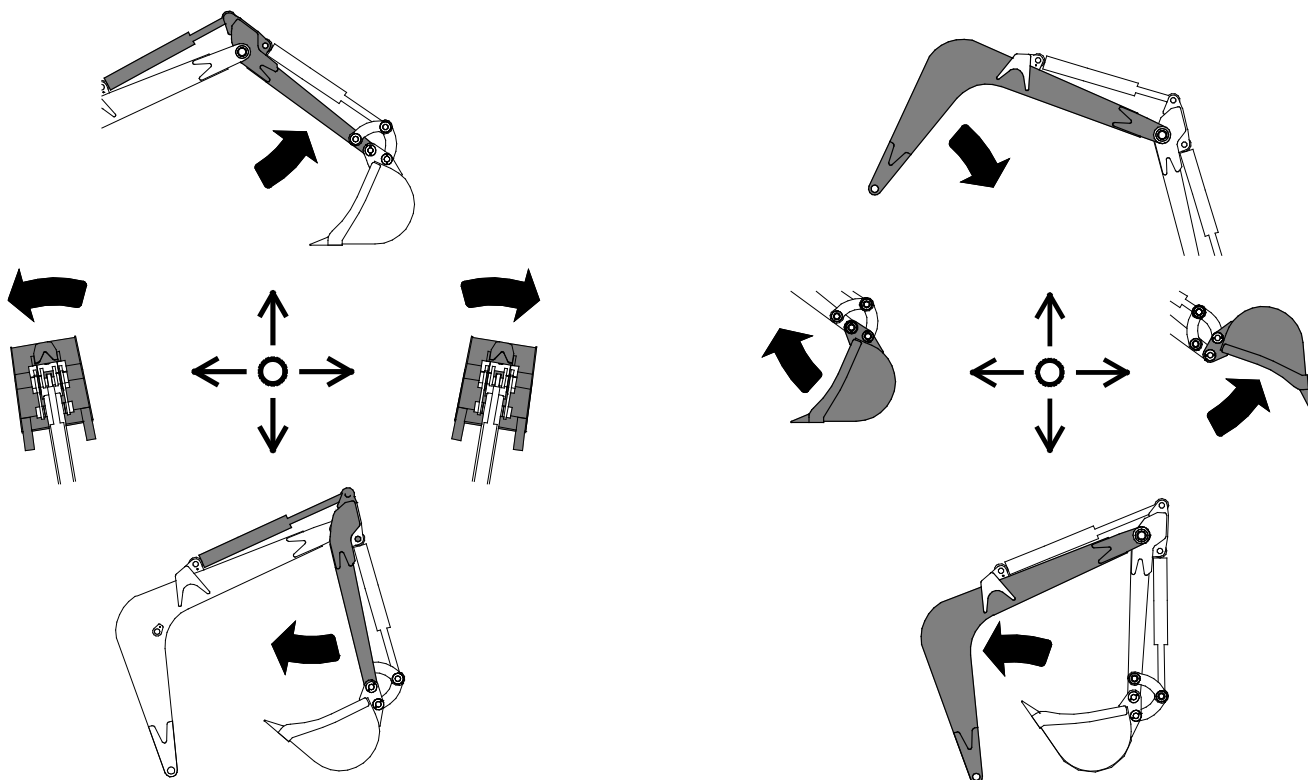
Pour régler les stabilisateurs :



1. Il existe plusieurs trous sur le châssis de la pelle rétro et le stabilisateur. Poussez la broche de réglage à travers les trous qui s'alignent et utilisez la goupille fendue pour verrouiller la broche de réglage.
 - Réglez la hauteur des stabilisateurs afin qu'elle permet une bonne adhérence à partir du sol. Sur des surfaces souples, les stabilisateurs doivent être plus étendus, afin que les stabilisateurs et le bas du châssis de la pelle rétro permettent une adhérence maximale.
 - Les stabilisateurs des côtés gauche et droit sont différents. Les stabilisateurs doivent être orientés vers l'avant.
 - Dans la configuration de livraison, les stabilisateurs peuvent être placés à l'envers. Soulevez la pelle rétro et coulissez les stabilisateurs sur leurs bons côtés.
2. Les stabilisateurs sont équipés de crampons :
 - Sur des surfaces souples, les crampons aident à empêcher le mouvement de la pelle rétro. Les crampons doivent s'enfoncer dans le sol pour permettre une meilleure adhérence à partir du sol.
 - Sur des surfaces dures, tournez les crampons pour qu'ils font face vers le haut. Dans cette configuration, seuls les stabilisateurs mêmes touchent le sol de même que le châssis inférieur de la pelle rétro.

6.2.2 Commandes

	<p>Actionnez le levier de commande du circuit hydraulique auxiliaire vers sa position de verrouillage lorsque vous êtes prêt à commencer à manœuvrer la pelle rétrocaveuse.</p> <p>Relâchez le levier de commande du circuit hydraulique auxiliaire à chaque fois que vous ne manœuvrez pas la pelle rétrocaveuse. Il ne faut pas laisser le levier à la position de verrouillage.</p>
--	--



Levier de commande gauche :

- bras avant (baguette)
- pivotement

Levier de commande droit :

- bras principal
- godet



AVERTISSEMENT

Risque d'écrasement - Empêchez les mouvements accidentels de l'accessoire.

Arrêtez les hydrauliques extérieures dès que vous n'utilisez pas la pelle rétro afin de désactiver ses commandes. Mettez en marche les hydrauliques extérieures uniquement sur le site d'excavation lorsque vous êtes prêt à commencer à manœuvrer la pelle rétro.

6.3 Utilisation de l'équipement d'excavation

Planification et utilisation efficace de l'équipement d'excavation

Les travaux d'excavation commencent toujours par une inspection minutieuse du site et la planification des travaux à l'avance. Les choses à considérer incluent au moins ce qui suit :

- Inclinations et capacités du chargeur
- Mouvements d'excavation et portée de l'équipement
- Lieu de décharge ou sol de transport
- Besoin d'entrer dans l'excavation ou la tranchée et protection contre les effondrements
- Maintien de la stabilité du chargeur en tout temps
- Éventuels risques exposés pendant l'excavation

Technique d'excavation de base :

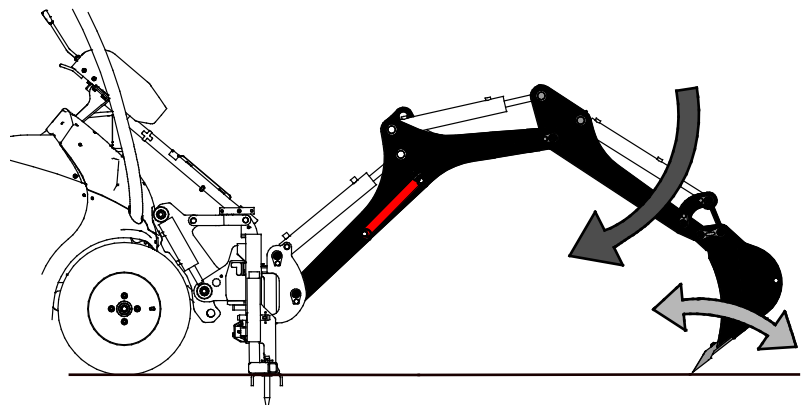
La force d'excavation maximale s'obtient en combinant la puissance hydraulique du bras, de la louche et du godet.

- L'excavation avec la pelle rétro est plus efficace lorsque le bord du godet est maintenu à un angle qui permet au bord de couper le sol de la manière la plus efficace.

Manœuvrez les deux leviers de commande en même temps pour utiliser toutes les trois fonctions à la fois

Laissez les dents de godet et la lame d'usure travailler pour vous. Les dents effectuent la coupe initiale en réduisant la terre en pièces. Les déblais de l'effondrement commencent à remplir le godet et l'action de roulage maintient les déblais dans le godet.

- 1
 - Pénétrez dans le sol avec le godet
 - L'angle le plus efficace varie en fonction des matériaux du sol.
 - Dans des conditions d'excavation moyennes, commencez avec le godet à un angle d'environ 45° par rapport au sol.
 - Lorsque vous creusez un sol dur, il peut être nécessaire de réduire l'angle d'entrée du godet jusqu'au point où l'arrière du godet touche presque le sol. Il peut également être nécessaire d'appliquer une pression vers le bas avec le bras se trouvant sur le godet.

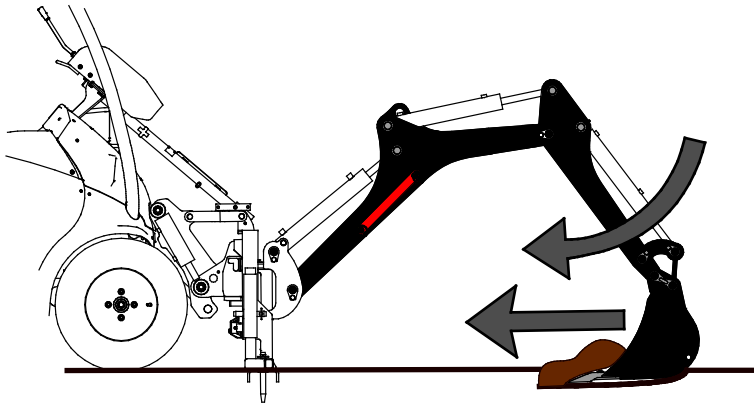


- Pour réaliser une excavation propre, faites la première coupe avec soin, car elle détermine la position et le sens de l'excavation ultérieure.

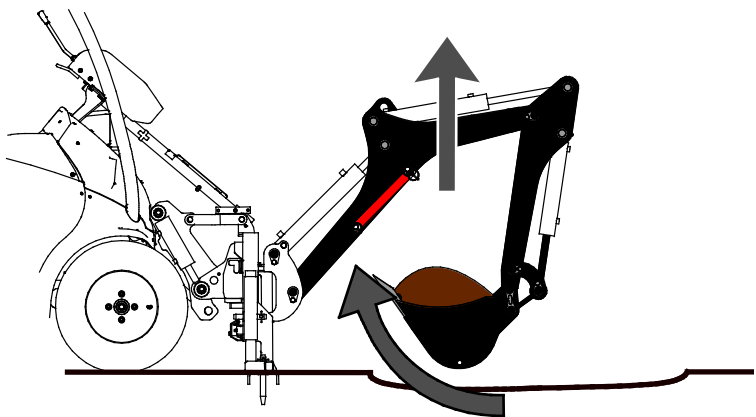
REMARQUE

Le godet ne doit pas être appuyé trop fortement vers le bas, car cela provoquera le soulèvement des stabilisateurs du sol (et des pneus avant du chargeur), tirant le chargeur vers la tranchée et rendant l'excavation inefficace.

- 2
- Manœuvrez la baguette de sorte à tirer le godet parallèlement au sol vers le chargeur. En même temps, tournez le godet de sorte à maintenir le bas plat du godet parallèle au sol.
 - Sur des terrains inclinés, ne tirez jamais des matériaux des côtés afin de maintenir la stabilité de la machine.
 - De préférence, conduisez toujours le chargeur de sorte que l'excavation s'effectue à partir de l'avant du chargeur.



- 3
- Avec un godet suffisamment plein, fermez le godet et soulevez le bras de la pelle rétro.
 - Déchargez les matériaux sur le côté, à au moins 60 cm de l'excavation. Les sols instables exigent plus de distance.
 - Répétez l'action jusqu'à ce qu'il soit nécessaire de placer le chargeur à une autre position.


AVERTISSEMENT

Risque de basculement - Ne creusez jamais à partir de la portée latérale extrême.

La pelle rétro est destinée uniquement à évacuer des matériaux sur les côtés et tous les travaux d'excavation doivent être effectués à partir de l'avant du chargeur.

REMARQUE

Manœuvrez la pelle rétro uniquement avec son propre système hydraulique et ensemble de commandes. Ne creusez pas en utilisant la force de conduite du chargeur. Travailler de cette manière peut endommager le bras du chargeur ou la pelle rétro.

REMARQUE

Évitez le chargement latéral du godet. Travailler avec la force de pivotement peut endommager la pelle rétro ou le bras de levage. Ne manœuvrez pas le godet lorsque vous tournez latéralement la pelle rétro en même temps.

REMARQUE

Évitez de travailler avec la force de chute en abaissant le godet rapidement au sol. Par ailleurs, n'utilisez pas la force de chute du godet comme un marteau ou un marteau pilon. Travailler de cette manière peut énormément réduire la durée de vie utile de la machine et endommager également le chargeur.

6.4 Manœuvre sur un terrain incliné

Des précautions supplémentaires sont nécessaires lors du déplacement du matériel sur des terrains inclinés et des pentes. Conduisez lentement en particulier sur des surfaces inclinées, irrégulières ou glissantes, et évitez des changements soudains de la vitesse ou du sens. Manœuvrez les commandes du chargeur en effectuant des mouvements prudents et réguliers. Faites attention aux fossés, trous au sol et autres obstacles, car le heurt d'un obstacle peut provoquer le renversement du chargeur.

L'articulation du châssis du chargeur doit être maintenue droite lors du transport des charges lourdes ou des accessoires ; la rotation de la charge pendant l'opération de levage affectera la stabilité du chargeur et peut entraîner le basculement de la machine.



AVERTISSEMENT

Risque de basculement - N'utilisez jamais la pelle rétro sur un terrain incliné par rapport à l'horizontale. Une petite inégalité du sol peut être compensée par les stabilisateurs, mais ces derniers ne sont pas destinés à redresser le chargeur et la pelle rétro sur une pente.

6.5 Changement du godet

Abaissez le godet près du sol afin qu'il ne tombe pas lorsqu'il est découplé.

1. Retirez les 2 goupilles fendues qui retiennent les broches de pivot du godet.
2. Retirez les broches de pivot, utilisez un marteau souple pour les aider à coulisser. Frappez juste doucement, placez le godet à une autre position, si les broches ne coulisser pas.
3. Lors de la fixation du nouveau godet, placez les rondelles sous les goupilles fendues.

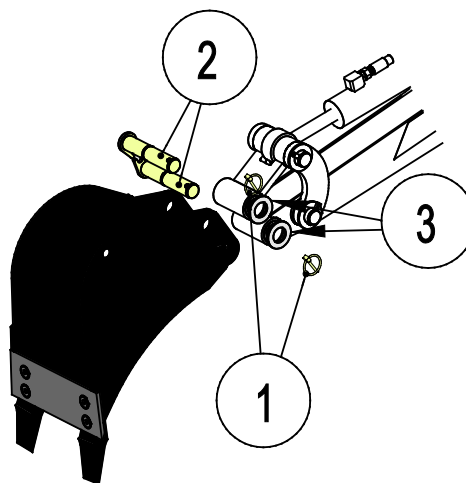
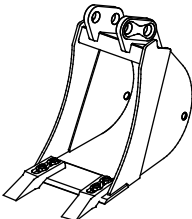
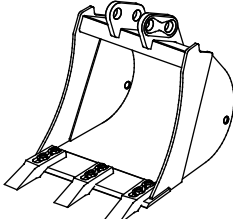
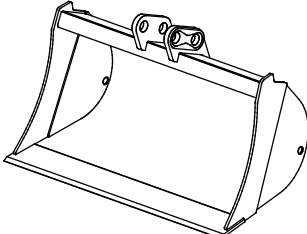


Tableau 5 - Pelle rétro 170 - Options de godet

	A415232 (godet standard)	A415230	A35564
Largeur :	250 mm	400 mm	750 mm
Bord :	2 dents	3 dents	droit
Poids :	30 kg	35 kg	45 kg
			

7. Entretien

L'accessoire a été conçu de sorte à nécessiter le moins d'entretien possible. L'entretien continu inclut le nettoyage et la lubrification réguliers, et la surveillance de l'état de l'accessoire. Étant donné le risque d'écrasement dû à l'abaissement des pièces de la machine, tous les travaux d'entretien doivent être effectués lorsque les pièces mobiles ont été complètement abaissées au sol et que l'accessoire est reposé à plat sur le sol.



Risque d'écrasement - Ne vous placez jamais sous l'accessoire élevé. Assurez-vous que l'accessoire est bien soutenu pendant tous les travaux d'entretien. Ne vous placez jamais sous l'accessoire élevé. Le bras de levage peut s'abaisser de façon inattendue pendant l'entretien, ce qui provoquerait de graves blessures dues à l'écrasement ou au choc, et ce même lorsque le moteur du chargeur n'est pas en marche. Tous les travaux d'entretien doivent être effectués lorsque l'accessoire a été abaissé jusqu'à une position sûre.

7.1 Inspection des composants hydrauliques

Vérifiez l'état des tuyaux et composants hydrauliques lorsque le moteur a été arrêté, le système est refroidi et la pression est dégagee. N'utilisez pas l'équipement, si vous découvrez une fuite dans le système hydraulique de l'accessoire ou du chargeur. La fuite de liquide hydraulique peut pénétrer dans la peau et provoquer de graves blessures. Consultez immédiatement un médecin en cas de pénétration du liquide hydraulique dans la peau. Lavez soigneusement toute partie du corps qui a été en contact avec l'huile hydraulique avec de l'eau et du savon. Le liquide hydraulique est également nocif pour l'environnement et toute fuite dans l'environnement doit être évitée. Réparez toutes les fuites immédiatement après les avoir détectées ; une petite fuite peut rapidement s'aggraver. Faites fonctionner l'accessoire uniquement avec le type d'huile hydraulique autorisé pour les chargeurs Avant.



Risque d'injection de liquide à haute pression à travers la peau - Relâchez la pression résiduelle avant de procéder à l'entretien. Ne manipulez jamais les composants hydrauliques lorsque le système hydraulique est sous pression, car un raccord peut se rompre ou se desserrer et l'huile déversée peut provoquer de graves blessures. N'utilisez pas l'équipement, si vous découvrez un défaut dans le système hydraulique.



Vérifiez les tuyaux de manière visuelle pour voir s'il y a des fissures ou des abrasions. En cas de signes de fuites, pour vérifier un composant, tenez un morceau de carton dans la zone où la fuite est suspectée. N'utilisez pas les mains pour rechercher les fuites. Surveillez le niveau d'usure des tuyaux et arrêtez de les utiliser si la couche de surface d'un tuyau est usée. Vérifiez le cheminement des tuyaux ; réglez les colliers de serrage pour éviter l'abrasion des tuyaux. Ces tuyaux ont une durée de service limitée. En fonction des conditions d'utilisation, tous les tuyaux doivent être minutieusement inspectés au plus après 3 à 5 ans d'utilisation, et si nécessaire, il doivent être remplacés par de nouveaux.

La détection d'un défaut implique que le tuyau ou composant hydraulique doit être remplacé et que l'équipement ne doit pas être utilisé jusqu'à ce qu'il soit réparé. Les pièces de rechange sont disponibles auprès de votre revendeur ou du point d'entretien autorisé AVANT le plus proche. Si vous ne possédez pas de connaissances adéquates et d'expérience appropriée sur les montages hydrauliques et les précautions à prendre pour procéder aux réparations en toute sécurité, confiez les travaux de réparation aux techniciens d'entretien professionnels.

7.2 Nettoyage de l'accessoire

Nettoyez régulièrement l'accessoire pour éviter l'accumulation de saleté qui peut être plus difficile à retirer. Vous pouvez utiliser un nettoyeur à pression et un détergent doux. N'utilisez pas des solvants agressifs, et ne pulvérisez pas directement sur des composants hydrauliques, ou sur des étiquettes collées sur l'accessoire.

7.3 Inspection des structures métalliques

Par ailleurs, les structures métalliques de l'accessoire doivent être régulièrement inspectées. Faites une vérification visuelle pour détecter des dommages et inspectez soigneusement les accroches et leur zone environnante. L'accessoire ne doit pas être utilisé, s'il est déformé, fissuré ou déchiré.

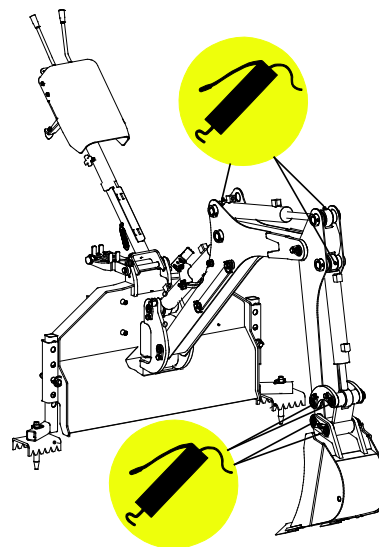
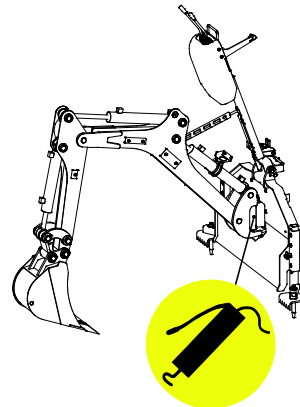
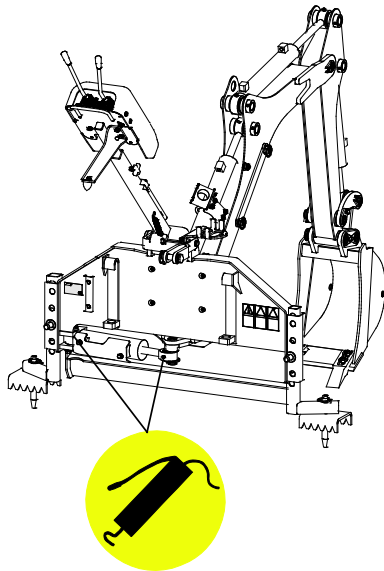
Les réparations par soudage ne sont autorisées que par des soudeurs professionnels. Lors du soudage, seuls les méthodes et les additifs appropriés pour l'acier à base duquel est fabriqué l'accessoire doivent être utilisés. Pour obtenir de plus amples informations sur les réparations, contactez votre point d'entretien le plus proche.

7.4 Lubrification

Il existe au total 10 points de lubrification au niveau des joints de l'accessoire. Une petite quantité de graisse doit être ajoutée de manière régulière.

Le bon intervalle de lubrification dépend énormément des conditions d'utilisation, mais le lubrifiant doit être ajouté au moins après toutes les 10 heures d'utilisation. L'on doit veiller à la lubrification suffisante des joints, et si les joints sont sales, il faut ajouter le lubrifiant ; l'ajout de lubrifiant évacuera la saleté des joints.

Nettoyez l'extrémité du manchon avant de procéder au graissage et ajoutez juste une petite quantité de graisse à la fois. Tous les dispositifs de lubrification sont des manchons R1/8 po standard. Remplacez tous manchons endommagés.



8. Clauses de garantie

Avant Tecno Oy octroie à l'équipement de travail une garantie d'un an (12 mois) à partir de la date d'achat.

Les frais de réparation seront remboursés de la manière suivante dans le cadre de la garantie :

- Les frais de travail seront remboursés au cas où l'usine ne se charge pas elle-même de la réparation.
- L'usine fournit de nouveaux composants ou matériel matériels pour remplacer les pièces défectueuses.

Dans certains cas et sur accord mutuel, l'usine pourra rembourser au client le prix des composants achetés par ses soins.

La garantie ne couvre pas :

- Les tâches d'entretien courantes, ni les pièces détachées et d'usure nécessaires à celles-ci.
- Les dommages qui sont dus à une utilisation dans des conditions peu courantes ou à une utilisation inappropriée, à une négligence, à une modification de la structure sans autorisation expresse de Avant Tecno Oy, à l'utilisation d'une pièce détachée non originale ou au manque d'entretien.
- Les conséquences de ces anomalies, comme l'interruption du travail ou d'éventuels dommages supplémentaires.
- Les frais de voyage ou les coûts de fret occasionnés par la réparation.

FI	EY-vaatimustenmukaisuusvakuutus	Alkuperäinen kieliversio
SE	EG-försäkran om överensstämmelse	Originalversion
EN	EC Declaration of Conformity	Original language
FR	Déclaration de conformité CE	Traduction du document d'origine



Valmistaja / Tillverkare / Manufacturer / Fabricant
Osoite / Adress / Address / Adresse

AVANT TECNO OY
Ylötie 1
33470 YLÖJÄRVI,
FINLAND

Vakuutamme täten, että alla mainitut tuotteet täyttävät konedirektiivin turvallisuus- ja terveysvaatimukset (direktiivi 2006/42/EY muutoksineen). Seuraavia yhdenmukaistettuja standardeja on sovellettu /

Vi försäkrar härmed att nedan beskrivna produkter överensstämmer med hälso- och säkerhetskrav i EG-maskindirektiv (EG-direktiv 2006/42/EG som ändrat). Följande harmoniserade standarder har tillämpats /

We hereby declare that the products listed below are in conformity with the provisions of the Machinery Directive (directive 2006/42/EC as amended). The following harmonized standards have been applied:

Par la présente, nous déclarons que les produits mentionnés ci-dessous sont conformes aux dispositions de la Directive relative aux machines (directive 2006/42/CE tel qu'amendé). Les normes harmonisées suivantes ont été appliquées

SFS-EN ISO 12100, SFS-EN ISO 4413

Mallit / Modeller / Models / Modèles

Avant		
Hydraulitoiminen kaivuulaite; Avant-kuormaajan työlaite Hydraulisk grävaggreat; arbetsredskap för Avant lastare Hydraulic backhoe; attachment for Avant loaders Pelle rétro 170 ; accessoire pour chargeurs Avant	170	A36848



26.2.2020 Ylöjärvi, Finland

Risto Käkelä,
Toimitusjohtaja / Verkställande direktör /
Managing Director / Directeur général



AVANT[®]